

版權 © Hangzhou EZVIZ Software Co., Ltd.。保留所有權利。

包括字詞、圖片、圖形等在內的任何和所有資訊均為 Hangzhou EZVIZ Software Co., Ltd. (以下簡稱「Beans View」) 的財產。未經 Beans View 事先書面允許，不得以任何方式部分或全部重製、變更、翻譯或散發本使用手冊 (以下簡稱「本手冊」)。除非另有規定，否則 Beans View 對本手冊不做任何明示或暗示性擔保、保證或表示。


### 關於此手冊

本手冊提供有關使用和管理產品的指示。本手冊中的圖片、圖表、影像及其他所有資訊僅供描述與說明之用。手冊內容可能因韌體更新或其他原因而變更，恕不另行通知。請在「Beans View」網站 (<http://www.beansview.com>) 找到最新版本。

### 修訂記錄

新發行 – 2025 年 1 月

### 商標認可

™, Beans View™ 和其他 Beans View 的商標和標誌是 Beans View 在各個司法管轄區的財產。下面所提及的其他商標和標誌為各自擁有者的財產。

### 法律免責聲明

在適用法律允許的最大範圍內，所述產品及其硬體、軟體和韌體係伴隨所有故障和錯誤按「原樣」提供，並且 Beans View 不作任何明示性或暗示性保證，包括但不限於適銷性、品質滿意度、特定用途適應性以及未對第三方造成侵權。無論是何種情況，對於任何特殊性、衍生性、偶發性或間接性損害，當中還包括營業利潤損失、業務中斷或資料或文件遺失，連帶關於本產品之使用，即使 Beans View 已獲知此類損害的可能性，Beans View、其董事、主管、員工或代理商概不對您承擔任何責任。

在適用法律允許的最大範圍內，無論是何種情況，Beans View 對於所有損害的全部責任概不超出產品的原始購買價格。

對於因以下原因造成產品中斷或服務終止而導致的人身傷害或財產損害，Beans View 概不承擔任何責任：A) 除要求外的不當安裝或使用；B) 保護國家或公共利益；C) 不可抗力；D) 您本人或第三方，包括但不限於，使用任何第三方的產品、軟體、應用程式等等。

關於具有網際網路存取功能的產品，使用產品的風險應完全由您自己承擔。對於網路攻擊、駭客攻擊、病毒檢查或其他網際網路安全性風險所造成的異常操作、隱私權洩漏或其他損害，Beans View 概不負責；但 Beans View 會視需要提供及時的技術支援。監視法和資料保護法因司法管轄區而異。在使用本產品之前，請查閱您司法管轄區中的所有相關法律，以便確保您的使用符合適用法律的規定。如果將本產品用於非法用途，Beans View 概不承擔任何責任。

如果以上所述與適用法律之間產生任何衝突，以後者為準。

# 目錄

<b>概覽</b> .....	<b>1</b>
1. 包裝內容.....	1
2. 基本說明.....	2
<b>設定</b> .....	<b>3</b>
1. 取得 Beans View 應用程式.....	3
2. 開啟電源.....	3
3. 連線至網路.....	4
<b>安裝</b> .....	<b>5</b>
1. 安裝位置.....	5
2. 安裝 Micro SD 卡 (選配).....	5
3. 安裝固定板.....	6
4. 安裝攝影機.....	8
5. 調整鏡頭.....	9
<b>檢視您的裝置</b> .....	<b>10</b>
1. 實時視圖.....	10
2. 設定.....	11
<b>常見問答集</b> .....	<b>12</b>
<b>視訊產品使用倡議</b> .....	<b>13</b>

# 概覽

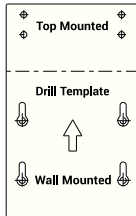
## 1. 包裝內容



攝影機 (×1)



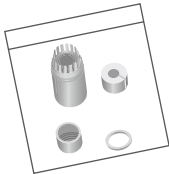
固定板 (×1)



鑽孔模板 (×1)



螺絲組 (×1)



防水套件 (×1)



規範資訊 (×1)



快速使用指南 (×1)

## 2. 基本說明



名稱	描述
LED 指示燈	<ul style="list-style-type: none"> <li>● 恆亮紅燈：攝影機啟動中。</li> <li>● ● 緩慢閃紅燈：網路例外狀況。</li> <li>● ● ● 快速閃紅燈：攝影機異常 (例如 Micro SD 卡錯誤)。</li> <li>● 恆亮藍色：正在「Beans View」應用程式中觀看影片。</li> <li>● ● ● 快速閃藍燈：攝影機準備好進行網路連接。</li> <li>● ● 緩慢閃藍燈：攝影機運作正常。</li> </ul>



名稱	描述
Micro SD 卡插槽	<ul style="list-style-type: none"> <li>將Micro SD卡（另行購買）插入此插槽。使用前請先在「Beans View」應用程式中初始化感應卡。</li> <li>建議的相容性：Class 10，最大容量為 512GB。</li> </ul>
重設按鈕	當相機正在運作時，長按按鈕 4 秒以重新啟動並將所有參數設定為預設值。
電源連接埠	用於開啟攝影機電源。
乙太網路連接埠	使用乙太網路線連接路由器（另購）。

## 設定

### 按照步驟設定攝影機：

1. 取得「豆豆檢視」應用程式，然後登入您的「豆豆檢視」應用程式帳戶。
2. 將您的攝影機電源開啟。
3. 將您的攝影機新增到您的「Beans View」帳戶。

### 1. 取得 Beans View 應用程式

1. 將您的手機連線至 Wi-Fi（建議）。
2. 在 App Store 或 Google Play™ 中搜尋「Beans View」下載並安裝 Beans View 應用程式。
3. 啟動應用程式並註冊「豆子觀看」使用者帳戶。



**i** 如果您已經使用應用程式，請確定其為最新版本。要查看是否有可用的更新，請前往應用程式商店並搜尋「豆視圖」。

### 2. 開啟電源

使用電源變壓器（DC12V 1.2A, 另購）將電源連接連接到電源插座。LED 指示燈快速閃藍燈時，表示啟動過程已完成，且裝置已準備好進行網路配置。



- i** 電源線和電源適配器需要另外購買。
- 電源插座應安裝在靠近電源適配器的位置，並且應易於接近。

### 3. 連線至網路

- i 當相機同時連接到Wi-Fi和有線網路時，將優先使用有線連接。
- 如果無法使用有線連線，您可以連線至 Wi-Fi 網路。請確保目前環境中 Wi-Fi 訊號強烈。
- 有線連接：將攝影機連接至路由器。請參閱選項 A。
- 無線連接：將攝影機連線至 Wi-Fi。請參閱選項 B。

#### 3.1 選項 A: 有線連線

1. 使用乙太網路線（另購）將攝影機連接到路由器的 LAN 連接。



- i LED 指示燈變為緩慢閃藍燈時，表示攝影機已連線至網際網路。

2. 使用「Beans View」應用程式登入您的帳戶。
3. 在主畫面中，點選右上角的「+」以移至掃描 QR 碼介面。
4. 掃描快速入門指南封面或相機機身上的 QR 碼。



5. 按照 Beans View 應用程式精靈，將攝影機新增到您的 Beans View 帳戶。

#### 3.2 選項 B: 無線連線

- i LED 指示燈快速閃藍燈時，表示攝影機已準備好進行網路配置。請使用Beans View應用程式來完成Wi-Fi設定。

1. 使用「Beans View」應用程式登入您的帳戶。
2. 在主畫面中，點選右上角的「+」以移至掃描 QR 碼介面。
3. 掃描快速入門指南封面或相機機身上的 QR 碼。



4. 依照 Beans View 應用程式精靈的指示完成 Wi-Fi 設定，然後將攝影機新增到您的 Beans View 帳戶。

**i** 如果您想變更攝影機的 Wi-Fi，請按住重設按鈕 4 秒鐘，然後重複以上步。

## 安裝

### 1. 安裝位置

請選擇視野清晰無障礙，且能讓攝影機順利收發無線訊號的位置。請記住以下提示：

- 將保護膜從鏡頭取出。
- 請確定牆壁的強度足以承受三倍的攝影機重量。
- 請避免將攝影機安裝在能直接照射攝影機鏡頭的區域。
- 選擇位置時，建議在「Beans View」應用程式上設定偵測靈敏度。如此一來，您可以確認在攝影機所在位置能否偵測到動作，並且按照已偵到目標的大小和距離調整靈敏度。

### 2. 安裝 Micro SD 卡（選配）

1. 取下攝影機上的膠蓋。
2. 將 Micro SD 卡（另購）插入卡片插槽。
3. 將膠蓋固定到攝影機上。



**i** 安裝 Micro SD 卡後，請先在「Beans View」應用程式中初始化卡片。

4. 在 Beans View 應用程式中，點按裝置設定介面中的錄製清單來檢查 SD 卡狀態。
5. 如果記憶卡狀態顯示為 初始化，請點按以初始化。

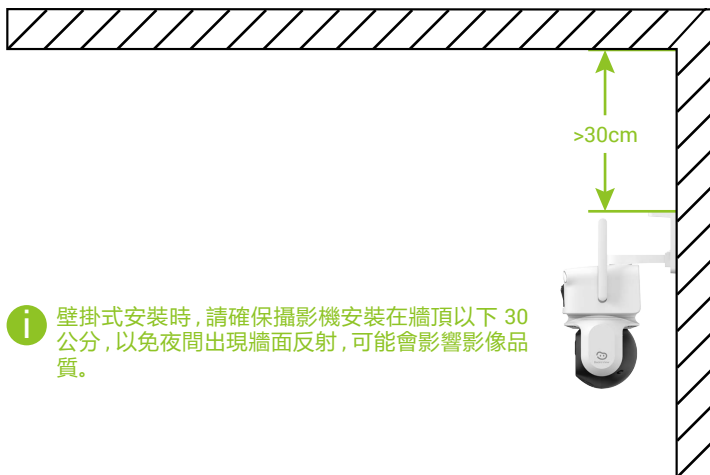
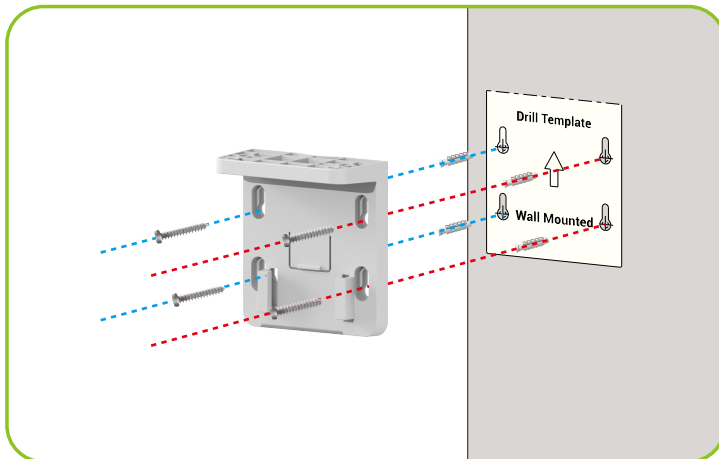
**i** 接著，狀態會變成正常，並且可以儲存影片。

### 3. 安裝固定板

攝影機可採用壁掛式和天花板安裝。

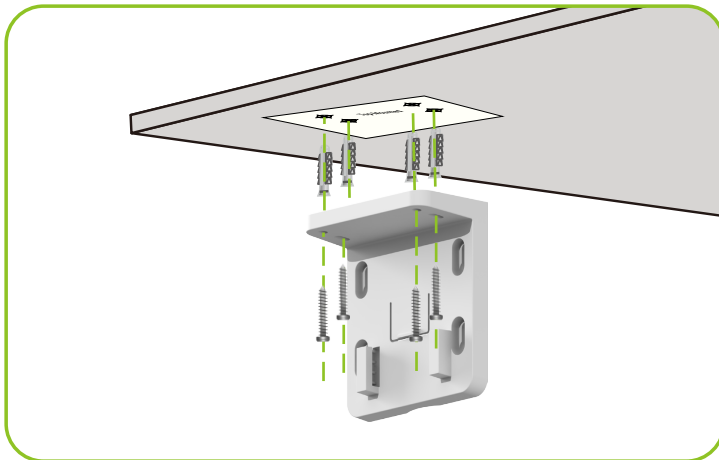
#### 3.1 壁掛式

1. 將鑽孔模板放在已選擇安裝攝影機的表面上。
2. (僅限水泥天花板 / 牆壁) 根據模板出螺絲孔，然後插入定。
3. 使用金屬螺絲固定安裝板。



### 3.2 安裝至天花板

1. 將鑽孔模板放在已選擇安裝攝影機的表面上。
2. (僅限水泥天花板 / 牆壁) 根據模板出螺絲孔, 然後插入定。
3. 使用金屬螺絲固定安裝板。



**i** 安裝在天花板時, 如果裝置安裝在地下, 建議裝置與地之間的距離小於 20 公分, 以免夜間造成牆面反射, 可能會影響影像品質。

## 4. 安裝攝影機

將攝影機安裝在壁掛版。



## 5. 調整鏡頭

安裝完成後，建議在 Beans View 應用程式中檢視即時預覽螢幕來調整鏡頭，以獲得最佳監控視角。



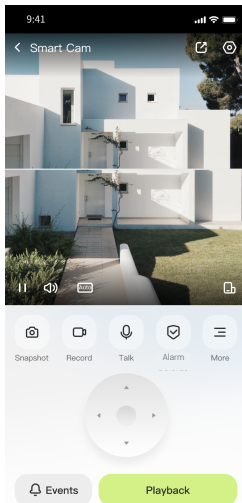
# 檢視您的裝置

**i** 應用程式介面可能因版本更新而改變。請參閱實際介面。

## 1. 實時視圖

啟動「豆查看」應用程式時，裝置頁面會顯示如下所示。

您可觀看和聆聽即時播放、拍攝快照或錄影，並且根據需要選擇影像畫質。



圖示	描述
	分享。與您希望的任何人士共享您的裝置。
	設定。檢視或變更裝置設定。
	全螢幕顯示。點擊以享受全屏顯示的視野。
	快照。拍攝快照。
	錄製。手動開始 / 停止錄製。
	<ul style="list-style-type: none"><li>PTZ。旋轉攝影機以獲得更寬廣的視野。</li><li>預設位置。控制 PTZ 以將監控點設定為預設位置。</li></ul>
	講話。點按即可與攝影機前的人員對講。
	警報。點按圖示，裝置會發出聲音並閃爍燈光以嚇阻入侵者。
	泛光燈。點按即可開啟泛光燈以照亮視野，再點按即可關閉。
	休眠模式。點擊以啟動睡眠模式，視頻將停止顯示，並將關閉警報通知。
	定義。點按即可根據需要選取影像解析度。
	已標示。點按即可標記目前監控幕顯示的位置。
	旋轉。點按圖示，裝置會自動開始巡，完成後還會返回原位。
	更多。點按可查看有關裝置的更多資訊。

## 2. 設定

在設定頁面中，您可以設定裝置的參數。

參數	描述
名稱	自訂裝置名稱。
啟用/停用保全	<ul style="list-style-type: none"><li>• 啟用保全：發生事件時，會在應用程式訊息事件中記錄。</li><li>• 已停用保全：發生事件時，不會在應用程式訊息事件中記錄。</li></ul>
智能照明	您可以根據需要設定何時開啟或關閉洪燈。  確認已啟用對應的智慧偵測功能。
偵測警報	您可以為裝置選取不同偵測類型。  確認已啟用對應的智慧偵測功能。
訊息通知	您可以管理裝置訊息和「Beans View」應用程式通知。
PTZ 設定	您可以在此處設定裝置的 PTZ 參數，例如 PTZ 位置校準和 PTZ 預設。
隱私設置	您可以在此處使用加密密碼對您的影片進行加密，並設定睡眠計劃。
音訊設定	您可以為裝置設定相關的音訊參數。
影像設定	您可以設定裝置的相關影像參數。
燈光設定	如果停用，攝影機指示燈將熄滅。
錄影清單	您可以在此查看 Micro SD 卡狀態。
<b>一般設定</b>	
網路設定	您可以查看連線狀態。
裝置資訊	您可在此查看裝置資訊。
分享裝置	您可以將裝置分享給您的家庭成員或訪客。
<b>智慧服務</b>	
CloudPlay	您可以訂閱並管理雲端儲存空間。  <ul style="list-style-type: none"><li>• 此功能僅在某些國家可用。購買前，請先確認您所在國家的可用性。</li><li>• 製造商保留最終解釋權。</li></ul>
重新啟動裝置	點按即可重新啟動裝置。
刪除裝置	點按即可將裝置從「Beans View」應用程式除。

# 常見問答集

**問：** 忘記密碼該怎麼辦？

**答案：** 請前往「Beans View」應用程式 > 登入頁面，點選「是否忘記密碼」> 輸入您帳戶的電子郵件地址或手機號碼。（傳送）> 輸入驗證碼 > 重設您的密碼。

**問：** 為什麼我收不到驗證碼？

**答案：**

1. 如果您是透過電子郵件註冊帳戶，請檢查您的垃圾郵件。
2. 如果您仍然無法接收驗證碼，可能有電子郵件過濾器/封鎖限制此電子郵件，請與您的電子郵件提供商確認。
3. 如果您是透過手機號碼註冊，請確認您的手機是否可以接收簡訊短碼。
4. 如果您仍然無法收到驗證碼，請將您的號碼、國家和請求時間提供給支援中心，請在 [support@beansview.com](mailto:support@beansview.com) 郵件上確認，或聯絡您的地區支援團隊。

**問：** Wi-Fi 設定失敗？

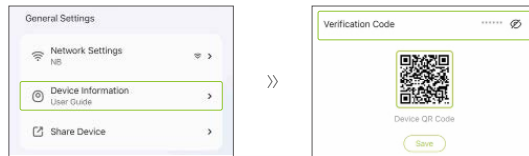
**答案：** 請檢查以下設定：

1. 確保您的手機已連線至 Wi-Fi 且 Wi-Fi 網路正常工作。
2. 檢查網路狀況：
  - 確保您的網路沒有防火牆或其他限制。
  - 確保路由器能將 IP 地址分配給您的裝置或停用靜態 IP 設定(所有「豆視圖」裝置預設啟用 DHCP)。
3. 重設您的攝影機;確保您的裝置處於準備模式或 Wi-Fi 設定模式中 >然後使用「豆豆檢視」應用程式進行裝置 Wi-Fi 設定。

**問：** 如何取得裝置驗證碼（6 個大寫字母）？

**答案：** 請注意，對於大多數 Beans View 裝置，通常有兩種方法取得 6 個大寫字母裝置驗證碼：

- 大部分機型,您可以在「Beans View」裝置的裝置貼紙/標籤上找到;
- 另有選擇,您也可以在 Device Settings > Device Information > Verification Code 中找到驗證碼。



**i** 如需有關裝置的附加資訊，請造訪 [www.beansview.com](http://www.beansview.com)。

## 視訊產品使用倡議

親愛的珍貴 Beans View 使用者，

科技影響我們生活的各個層面。作為一家具有前瞻性的科技公司，我們越來越意識到科技在提高我們生活效率和質量中的角色。同時，我們也意識到其不當使用的潛在危害。例如，視訊產品能錄製真實、完整且清晰的影像，因此具有代表事實的巨大價值。然而，視訊錄的不當發布、使用及 / 或處理可能侵犯他人隱私權、合法權利和權益。

致力於以創新為善的技術，我們在 Beans View 致力於堅持每位使用者應正確且負責地使用視訊產品，從而共同創造一個符合適用法律和規範的積極環境，尊重個人利益和權利，並促進社會道德。

以下是 Beans View 的倡議，我們希望您關注：

1. 每個人都擁有合理的隱私期望，使用視頻產品不應與這種合理期望相衝突。因此，在公共區域安裝視訊產品時，應以合理有效的方式顯示明確監控範圍的警告通知。對於非公開區域，應謹慎評估涉及人員的權益，包括但不限於，只有在獲得利害關係人的同意後才安裝視頻產品，並且不得在他人不知情的情況下安裝高度隱形的視頻產品。
2. 視訊產品客觀錄製特定時間和空間內實際活動的影像。使用者應事先合理地識別涉及此範圍的人員和權利，以免透過視訊產品保護自己時侵犯他人身影、隱私權或其他法律權利。值得注意的是，如果您選擇啟用您的攝像機上的音頻錄製功能，它將捕捉到監控範圍內的聲音，包括對話。我們強烈建議全面評估監控範圍內的潛在聲音源，以便在開啟音訊錄製功能前充分瞭解必要性和合理性。
3. 使用中的視訊產品會從實際場景連續產生音訊或視覺資料（可能包括像臉部圖像等生物特征資訊）（根據使用者選擇的產品功能）。此類資料可用於或處理於使用。視訊產品僅僅是技術工具，無法以人性化方式實踐法律和道德標準來指引合法和正確使用資料。產生的資料的控制和使用人員的方法和目的才有所不同。因此，資料控制者不僅應嚴格遵守適用的法律和規定，還應充分尊重包括國際公約、道德標準、文化規範、公共秩序和地方習俗在內的非強制性規則。此外，我們應始終將保護隱私權和肖像權以及其他合理利益放在首位。
4. 影像產品持續產生的影像資料承載著各方利益方的權利、價值觀和其他需求。因此，確保資料安全並保護產品免受惡意入侵極為重要。每個使用者和數據控制者都應採取所有合理且必要的措施，以最大化產品和數據的安全性，避免數據洩漏、不當披露或濫用，包括但不限於設立訪問控制，選擇適合連接視頻產品的網路環境，建立並不斷優化網路安全。
5. 視訊產品為提升社會安全作出了巨大貢獻，我們相信視訊產品將繼續在日常生活的各方面起到積極作用。任何嘗試濫用這些產品違反人權或參與非法活動，都與技術創新和產品開發中價值的本質相矛盾。我們建議每位使用者建立自己的方法和規則來評估和監控視訊產品的使用，以確保這些產品始終正確、周到且善意使用。